

IRIX Basic

Nueva generación de sistemas de inspección por rayos X

Nueva versión de los sistemas IRIX de inspección por rayos X, creada para dar soluciones al alcance de cualquier tipo de fabricante.

Dado su precio competitivo y su tamaño manejable, el nuevo equipo IRIX Basic es la solución ideal para aquellos sectores que, debido a las características de sus productos, requieren de un sistema con funcionalidades básicas.

El equipo IRIX Basic es una nueva oportunidad para continuar mejorando la inspección de productos con técnicas que garantizan, sin lugar a dudas, la seguridad y salud del consumidor final.



Seguridad para los consumidores finales



Nueva generación de sistemas
de control de calidad

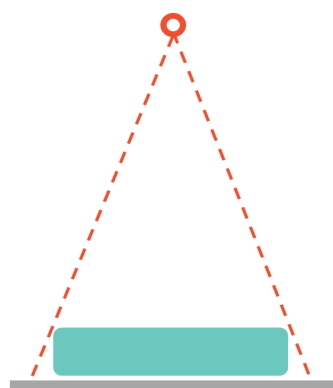
Especificaciones técnicas

Producción envases / minuto	Hasta 150	Tensión eléctrica	220V Mono
Dimensiones máximas producto	200 x 300 x 140 mm	Variador de velocidad	Si
Peso producto mínimo	250 g	Software propio de detección de contaminantes	
Tipo de haz	Vertical de arriba a abajo	PC de bajo coste y alto rendimiento	
Linear array	0,8 mm	Protection IP54	
Rechazo	Con relé salida libre de potencial		
Potencia	Hasta 120W en 60/2		

Opciones

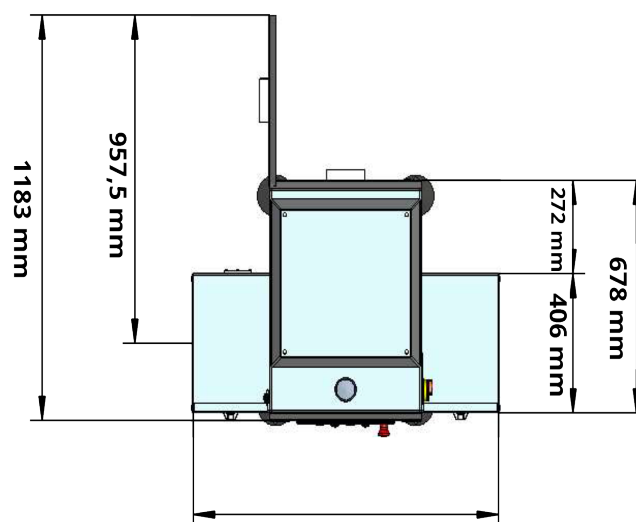
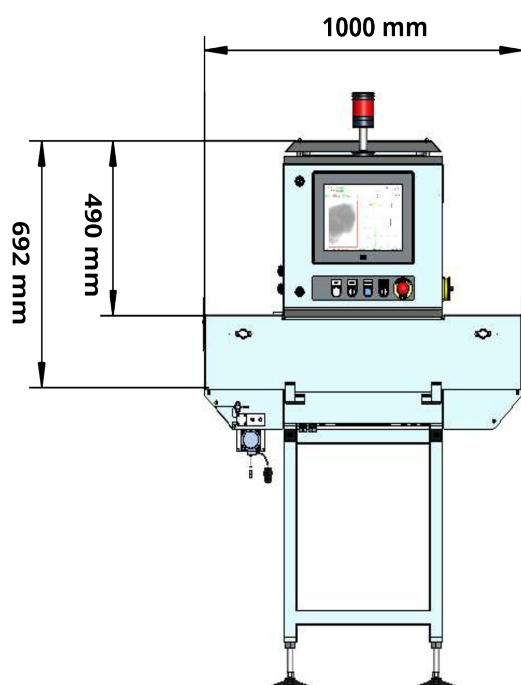
- Conexión DATAHUB WEB para el control estadístico de calidad (SQC)
- Aire acondicionado para temperaturas superiores a 20°C
- SAI
- Confirmación de rechazo
- Software de inspección de latas especial con anilla tipo ringpull
- Comunicación remota para mantenimiento a distancia
- Análisis de masa

Haz vertical de arriba a abajo



Dimensiones máximas producto · largo 200 · ancho 300 · alto 140 mm

Dimensiones



Version 1